



АДАПТЕР ИНТЕРФЕЙСОВ АИ

Паспорт

ИБЯЛ.426441.006 ПС

## Содержание

	Лист
1 Основные сведения об адаптере интерфейсов	3
2 Основные технические данные	5
3 Комплектность	7
4 Устройство и принцип работы	8
5 Маркировка	9
6 Упаковка	10
7 Указание мер безопасности	10
8 Подготовка к работе	12
9 Порядок работы	12
10 Возможные неисправности и способы их устранения	12
11 Гарантии изготовителя	13
12 Сведения о рекламациях	14
13 Свидетельство о приемке	14
14 Свидетельство об упаковывании	14
15 Сведения об отгрузке	15
16 Сведения об утилизации	15
Приложение А Адаптер интерфейсов АИ. Внешний вид	16
Приложение Б Адаптер интерфейсов АИ. Схема электрическая подключений	17



Перед началом работ, пожалуйста, прочтите данный документ по эксплуатации! Он содержит важные указания и данные, соблюдение которых обеспечивает правильное функционирование адаптера интерфейсов, что значительно облегчит Вам обслуживание адаптера интерфейсов и позволит сэкономить средства на сервисное обслуживание.

В данном паспорте приняты следующие сокращения:

БРС – блок расширения и связи;

БР – блок реле;

АИ – адаптер интерфейсов;

БСУ – блок связи и управления;

ПЭВМ – персональная электронная вычислительная машина;

РЭ – руководство по эксплуатации;

ПС – паспорт;

ТУ – технические условия.

## 1 ОСНОВНЫЕ СВЕДЕНИЯ ОБ АДАПТЕРЕ ИНТЕРФЕЙСОВ

1.1 Адаптер интерфейсов АИ (в дальнейшем – АИ) ИБЯЛ.426441.006 используется для двунаправленного полудуплексного преобразования интерфейса RS485 в интерфейс RS232, а также для восстановления электрических характеристик сигнала, приходящего на один из портов RS485 при трансляции его на другой порт RS485.

АИ обеспечивает полудуплексную асинхронную передачу данных между портами RS232, 1RS485 и 2RS485.

АИ является стационарным автоматическим прибором.

АИ предназначен для работы в составе системы контроля атмосферы промышленных объектов (СКАПО) ИБЯЛ.424355.002 и в других системах передачи данных для сопряжения с ПЭВМ по интерфейсу RS232 и в качестве ретранслятора сигналов RS485.

1.2 АИ выполняет следующие функции:

- преобразование уровней интерфейса RS485 в интерфейс RS232 с обеспечением гальванической развязки;

- трансляцию сигналов интерфейса RS485 с порта 1RS485 на порт 2RS485 и обратно с обеспечением гальванической развязки и восстановлением электрических характеристик сигнала интерфейса RS485.

1.3 АИ предназначен для установки вне взрывоопасных зон помещений и наружных установок.

1.4 Степень защиты АИ от доступа к опасным частям, от попадания внешних твердых предметов и от проникновения воды по ГОСТ 14254-96 – IP54.

1.5 Электрическое питание АИ осуществляется от сети переменного тока, напряжением ( $220^{+22}_{-23}$ ) В и частотой ( $50 \pm 1$ ) Гц.

1.6 По устойчивости к воздействию климатических факторов АИ соответствует климатическому исполнению УХЛ 1 по ГОСТ 15150-69.

1.7 Условия эксплуатации АИ:

- диапазон температуры окружающей среды от минус 40 до плюс 50 °С;
- диапазон атмосферного давления от 84 до 106,7 кПа (от 630 до 800 мм рт. ст.);
- диапазон относительной влажности воздуха от 30 до 98 % при температуре 25 °С;
- производственная вибрация с частотой от 10 до 55 Гц и амплитудой не более 0,15 мм;
- напряженность внешнего однородного переменного магнитного поля не более 400 А/м;
- напряженность внешнего однородного переменного электрического поля не более 10 кВ/м;
- в помещениях со степенью загрязнения 1 по ГОСТ 12.2.091-2012;
- высота установки над уровнем моря – до 2000 м.

Блок соответствует требованиям Технических регламентов Таможенного союза ТР ТС 004/2011 «О безопасности низковольтного оборудования», ТР ТС 020/2011 «Электромагнитная совместимость технических средств»; регистрационный номер декларации о соответствии ТС № RU Д-РУ.АЯ46.В.61949. Срок действия по 09.09.2018 г. включительно.

Предприятие-изготовитель: ФГУП «СПО «Аналитприбор».

Россия, 214031, г. Смоленск, ул. Бабушкина, 3.

Тел. +7 (4812) 31-07-04, 31-32-39.

Бесплатный звонок по России 8-800-100-19-50.

e-mail: [info@analitpribor-smolensk.ru](mailto:info@analitpribor-smolensk.ru),

[market@analitpribor-smolensk.ru](mailto:market@analitpribor-smolensk.ru).

Сайты: [www.analitpribor-smolensk.ru](http://www.analitpribor-smolensk.ru);

[аналитприбор.pф](http://analitpribor.pф).

## 2 ОСНОВНЫЕ ТЕХНИЧЕСКИЕ ДАННЫЕ

2.1 АИ обеспечивает следующие скорости передачи данных - 1200, 2400, 4800, 9600 бод. Выбор скорости данных осуществляется пользователем путем установки переключки на разъеме «1RS485».

Примечание - При использовании адаптера в системе СКАПО скорость передачи данных должна быть установлена 2400 бод.

2.2 АИ имеет следующие виды индикации:

- световую зеленого цвета «СЕТЬ», свидетельствующую о включении в сеть переменного тока;

- двухцветную световую «СВЯЗЬ» (зеленого цвета - ожидание приема, красного цвета - во время прохождения пакета данных).

2.3 Время прогрева АИ не более 1 мин.

2.4 Номинальная мощность, потребляемая АИ от сети переменного тока, не более 10 ВА.

2.5 Габаритные размеры АИ, мм, не более:

длина - 200, ширина - 53; высота - 140.

2.6 Масса АИ не более 1,6 кг.

2.7 АИ устойчив к воздействию в пределах рабочих условий эксплуатации:

- температуры окружающей среды;
- атмосферного давления;
- относительной влажности окружающей среды;
- напряжения и частоты питания переменного тока;
- внешнего постоянного и переменного магнитных полей;
- внешнего переменного электрического поля;
- производственной вибрации.

2.8 АИ соответствует требованиям к электромагнитной совместимости по ТР ТС 020/2011.

2.9 АИ соответствует требованиям к электромагнитной совместимости, предъявляемым к оборудованию класса А по ГОСТ Р 51522.1-2011.

2.10 Сопротивление между зажимом заземления и доступными прикосновению металлическими нетоковедущими частями АИ, которые могут оказаться под напряжением, не превышает 0,1 Ом.

2.11 Электрическое сопротивление изоляции АИ между:

- цепями питания 220 В частотой 50 Гц и корпусом;
- цепями питания 220 В частотой 50 Гц и контактами разъемов «1RS485», «2RS485», «RS232» не менее:

- 40 МОм при температуре окружающего воздуха ( $20 \pm 5$ ) °С и относительной влажности до 80 %;

- 5 МОм при температуре окружающего воздуха ( $35 - 2$ ) °С и относительной влажности до 98 %.

2.12 Электрическое сопротивление изоляции между контактами разъемов «1RS485», «2RS485», «RS232» и корпусом при температуре окружающего воздуха ( $20 \pm 5$ ) °С и относительной влажности до 80 % - не менее 40 МОм.

2.13 Электрическая изоляция АИ между цепями питания 220 В частотой 50 Гц и корпусом при температуре ( $20 \pm 5$ ) °С и относительной влажности до 80 % выдерживает в течение 1 мин испытательное напряжение переменного тока 1500 В (действующее значение) практически синусоидальной формы частотой 50 Гц.

2.14 Электрическая изоляция АИ между цепями питания 220 В частотой 50 Гц и закороченными контактами разъемов «1RS485», «2RS485», «RS232» при температуре ( $20 \pm 5$ ) °С и относительной влажности до 80 % выдерживает в течение 1 мин испытательное напряжение переменного тока 1500 В (действующее значение) практически синусоидальной формы частотой 50 Гц.

2.15 Электрическое сопротивление изоляции между контактами разъемов «1RS485» и «2RS485», «1RS485» и «RS232», «2RS485» и «RS232» при температуре окружающего воздуха ( $20 \pm 5$ ) °С и относительной влажности до 80 % - не менее 40 МОм.

2.16 Электрическая изоляция АИ между закороченными контактами разъемов «1RS485» и «2RS485», «1RS485» и «RS232», «2RS485» и «RS232» при температуре ( $20 \pm 5$ ) °С и относительной влажности до 80 % выдерживает в течение 1 мин испытательное напряжение переменного тока 500 В (действующее значение) практически синусоидальной формы частотой 50 Гц.

2.17 АИ не имеет химических, механических, радиационных, электромагнитных, термических и биологических воздействий на окружающую среду.

2.18 АИ не является источником возгорания при любых возникающих в нем неисправностях.

2.19 АИ в упаковке для транспортирования выдерживает без повреждений транспортную тряску с ускорением  $30 \text{ м/с}^2$  при частоте ударов от 10 до 120 ударов в минуту.

2.20 АИ в упаковке для транспортирования выдерживает воздействие температуры окружающего воздуха от минус 40 до плюс 50 °С.

2.21 АИ в упаковке для транспортирования выдерживает воздействие относительной влажности окружающего воздуха до  $(95 \pm 3) \%$  при температуре  $35 \text{ }^\circ\text{C}$ .

2.22 Средняя наработка на отказ АИ в условиях эксплуатации по п.1.7 - не менее 30000 ч.

2.23 Назначенный срок службы АИ в условиях и режимах эксплуатации по п.1.7 - 10 лет.

2.24 Суммарная масса драгоценных материалов в АИ, примененных в его составных частях, в том числе и в покупных изделиях, приведена в таблице 2.1.

Таблица 2.1

Наименование драгоценных материалов	Суммарная масса драгоценных материалов, г
Золото	0,00258
Серебро	0,06575

### 3 КОМПЛЕКТНОСТЬ

3.1 Комплектность поставки АИ соответствует указанной в таблице 3.1.

Таблица 3.1

Обозначение	Наименование	Кол.	Примечания
ИБЯЛ.426441.006	Адаптер интерфейсов АИ	1 шт.	
	Комплект ЗИП	1 компл.	Согласно ИБЯЛ.426441.006 ЗИ
ИБЯЛ.426441.006 ВЭ	Ведомость эксплуатационных документов	1 экз.	
	Комплект эксплуатационных документов	1 компл.	Согласно ИБЯЛ.426441.006 ВЭ

## 4 УСТРОЙСТВО И ПРИНЦИП РАБОТЫ

### 4.1 Устройство АИ

#### 4.1.1 Внешний вид АИ приведен в приложении А.

На передней панели АИ расположены:

- индикатор единичный «СЕТЬ» зеленого цвета свечения;
- индикатор единичный «СВЯЗЬ» зеленого/красного цвета свечения.

На боковой панели АИ расположены:

- вилка «~220 V 50 Hz» для подключения напряжения питания;
- вилка «RS232» для подключения внешних устройств с интерфейсом RS232;
- розетки «1RS485», «2RS485» для подключения внешних устройств с интерфейсом RS485.

### 4.2 Принцип работы АИ

#### 4.2.1 АИ может быть использован в двух режимах:

1 режим – режим преобразования интерфейса RS232 / RS485, при этом устройство с интерфейсом RS485 должно подключаться к разъему «2RS485»;

2 режим – режим ретрансляции данных. Используется, если суммарная длина линий связи сети превышает 2 км. В этом случае сеть разбивается на сегменты, соединение между которыми осуществляется через порты 1RS485 и 2RS485.

4.2.2 Скорость передачи данных АИ устанавливается положением переключателя на розетке «RS232»:

- отсутствие переключателя – скорость передачи данных адаптера 1200 бод;
- переключатель между 6 и 8 контактами розетки – скорость передачи данных АИ 2400 бод;
- переключатель между 7 и 9 контактами розетки – скорость передачи данных АИ 4800 бод;
- переключатели между 6 и 8, 7 и 9 контактами розетки – скорость передачи данных АИ 9600 бод.

Контроллер АИ определяет наличие переключателя при включении питания и соответственно устанавливает скорость передачи данных.



## 5 МАРКИРОВКА

5.1 Маркировка АИ соответствует ГОСТ 26826-86 и чертежам предприятия-изготовителя.

5.2 На панели, расположенной на передней поверхности АИ, нанесено:

- условное наименование изделия - «АИ»;
- товарный знак предприятия-изготовителя;
- надписи «АНАЛИТПРИБОР» и «СМОЛЕНСК»;
- около индикаторов единичных - надписи «СЕТЬ» и «СВЯЗЬ».

5.3 На табличке, расположенной на боковой поверхности АИ, нанесено:

- товарный знак предприятия-изготовителя;
- условное наименование изделия;
- род тока, частота и напряжение питания (номинальные значения);
- потребляемая мощность;
- заводской порядковый номер;
- год изготовления (две последние цифры) и квартал изготовления;
- маркировка степени защиты оболочки по ГОСТ 14254-96;
- предупреждающий символ 14 таблицы 1 ГОСТ 12.2.091-2012, свидетельствующий о необходимости изучения эксплуатационной документации перед началом работы;

- единый знак обращения продукции на рынке государств - членов Таможенного союза;

- ИБЯЛ.426441.006 ТУ.

5.4 Возле разъема для подключения к сети переменного тока имеется надпись «~220 V 50 Hz».

5.5 Возле клеммы защитного заземления нанесен символ 6 таблицы 1 ГОСТ 12.2.091-2012.

5.6 Возле разъема для подключения к сети переменного тока нанесен символ 12 таблицы 1 ГОСТ 12.2.091-2012.

5.7 У соединительных разъемов нанесены надписи или обозначения, указывающие их назначение.

5.8 Шрифты и знаки, применяемые для маркировки, соответствуют ГОСТ 26.008-85, ГОСТ 26.020-80 и чертежам предприятия-изготовителя.

5.9 Способ нанесения и цвет надписей обеспечивают достаточную контрастность, позволяющую свободно читать надписи при нормальном освещении рабочего места.

5.10 Маркировка транспортной тары соответствует ГОСТ 14192-96, чертежам предприятия-изготовителя и имеет манипуляционные знаки: «ХРУПКОЕ. ОСТОРОЖНО», «БЕРЕЧЬ ОТ ВЛАГИ», «ВЕРХ».

5.11 Транспортная маркировка содержит:

- основные надписи с указанием наименования грузополучателя, наименование пункта назначения;
- дополнительные надписи с указанием наименования грузоотправителя, наименования пункта отправления, надписи транспортных организаций;
- значение минимальной температуры транспортирования.

## 6 УПАКОВКА

6.1 АИ упакован в транспортную тару согласно чертежам предприятия-изготовителя.

6.2 Упаковка АИ осуществляется в соответствии с ГОСТ 9.014-78 для условий транспортирования и хранения 5 по ГОСТ 15150-69.

6.3 Вариант внутренней упаковки ВУ-1 по ГОСТ 9.014-78, с дополнительной упаковкой в картонную коробку. Перед упаковкой необходимо проверить наличие и сохранность пломб.

6.4 Транспортная тара опломбирована упаковщиком.

## 7 УКАЗАНИЕ МЕР БЕЗОПАСНОСТИ

7.1 АИ соответствует требованиям безопасности по ГОСТ 12.2.091-2012, ГОСТ 12.2.007.0-75, ГОСТ 14254-96, ГОСТ 12997-84, ГОСТ Р МЭК 60536-2-2001.

7.2 По способу защиты человека от поражения электрическим током АИ соответствует классу I по ГОСТ Р МЭК 60536-2-2001.

7.3 К оперативному обслуживанию АИ должны допускаться специалисты, знающие правила эксплуатации электроустановок во взрывоопасных зонах, изучившие материальную часть, эксплуатационную документацию на АИ, сдавшие экзамены по технике безопасности и имеющие квалификационную группу по электробезопасности не ниже III.

7.4 На табличке, расположенной на боковой поверхности АИ, нанесен предупреждающий символ 14 таблицы 1 ГОСТ 12.2.091-2012, свидетельствующий о необходимости изучения эксплуатационной документации перед началом работы.

7.5 На нижней стенке возле клеммы защитного заземления нанесен символ 6 таблицы 1 ГОСТ 12.2.091-2012.

Возле разъема для подключения к сети переменного тока нанесен символ 12 таблицы 1 ГОСТ 12.2.091-2012.

7.6 Во время эксплуатации АИ должны подвергаться систематическому внешнему осмотру.

При внешнем осмотре необходимо проверить:

- наличие всех крепежных элементов;

- наличие пломб;
- отсутствие механических повреждений, влияющих на работоспособность АИ.

**ВНИМАНИЕ! Эксплуатация АИ с поврежденными элементами или пломбами и неисправностями категорически запрещается.**

7.7 После воздействия отрицательных температур, резко отличающихся от рабочих, выдержать АИ в упаковке до включения в нормальных условиях в течение 4 ч.

7.8 Ремонт АИ должен производиться в соответствии с ГОСТ Р 51330.18-99 (МЭК 60079-19-93) Электрооборудование взрывозащищенное. Часть 19. Ремонт и проверка электрооборудования, используемого во взрывоопасных газовых средах (кроме подземных выработок или применений, связанных с переработкой и производством взрывчатых веществ).

7.9 Монтаж и подключение АИ должны проводиться при отключенном электропитании. АИ должен быть постоянно подключен к системе энергоснабжения объекта через автоматический выключатель с током отключения 10 А. Подключение должно осуществляться проводом сечением  $0,5 \div 0,75 \text{ мм}^2$ .

Сетевой разъем имеет надпись «~220 V 50 Hz». Размещение АИ должно обеспечивать легкий доступ к этому разъему.

7.10 Требования техники безопасности и производственной санитарии должны выполняться согласно «Правилам по охране труда на предприятиях и в организациях машиностроения» ПОТ Р0-14000-001-98, утвержденным департаментом экономики машиностроения министерства экономики РФ 12.03.98.

7.11 В случае загрязнения корпуса АИ необходимо, при отключенном электропитании, удалить загрязнение тряпкой, смоченной в мыльном растворе.

7.12 Ввод питания АИ имеет предохранители с номинальным током 2,0 А, обеспечивающие разрыв цепи питания АИ при неисправной электрической схеме. Замена предохранителей осуществляется в сервисном центре или на предприятии-изготовителе.

7.13 Заземление АИ осуществляется через клемму заземления на корпусе АИ или (и) шнур питания. Всегда следует подключать заземление путем присоединения шины заземления к клемме защитного заземления на АИ перед включением устройства.

7.14 АИ не является источником:

- шума;
- вредных и ядовитых веществ.

Условия размещения АИ не предъявляют требований к вентиляции.

**ВНИМАНИЕ!** В случае нарушения правил эксплуатации оборудования, установленных изготовителем, может ухудшиться защита, примененная в данном оборудовании.

7.15 Монтаж АИ при строительстве нового объекта, реконструкции или ремонте существующего следует проводить как можно ближе к окончанию строительных работ, с тем, чтобы предотвратить повреждение АИ вследствие проведения таких работ, как сварка или покраска.

Если АИ уже смонтирован на месте установки, необходимо защитить его от загрязнения, возможного при проведении строительных работ, с помощью герметичного материала, а также следует снабдить его четкой маркировкой, предупреждающей, что АИ отключен.

## 8 ПОДГОТОВКА К РАБОТЕ

8.1 Перед включением АИ необходимо:

- произвести внешний осмотр АИ в соответствии с п.7.6;
- заземлить АИ, используя клемму заземления;
- изготовить кабели связи с внешней информационной сетью и сетевой кабель, используя ответные части разъемов, входящие в комплект ЗИП. Распайку кабеля вести согласно схеме электрической подключений приложения Б;
- установить скорость обмена в соответствии с пп. 2.1, 4.2.2.

8.2 Подключить АИ к сети переменного тока, информационной сети.

Для защиты сети питания АИ от короткого замыкания может использоваться автоматический выключатель АВВS202С10 (с устройством не поставляется) или аналогичный типа «С» с номинальным рабочим током 10 А.

АИ готов к работе.

## 9 ПОРЯДОК РАБОТЫ

9.1 К работе с АИ допускаются лица, прошедшие соответствующий инструктаж по технике безопасности и ознакомленные с настоящим паспортом.

9.2 Подать на АИ напряжение питания переменного тока. Убедиться в наличии световой индикации зеленого цвета «СЕТЬ» и индикации «СВЯЗЬ».

Дальнейшая работа АИ происходит автоматически.

## 10 ВОЗМОЖНЫЕ НЕИСПРАВНОСТИ И СПОСОБЫ ИХ УСТРАНЕНИЯ

10.1 Возможные неисправности и способы их устранения приведены в таблице 10.1.

Таблица 10.1

Наименование неисправности и внешние признаки	Вероятная причина	Способ устранения
Отсутствует свечение индикатора «СВЯЗЬ»	Обрыв соединительного кабеля с внешней сетью	Найти и устранить обрыв кабеля
Отсутствует свечение индикаторов «СЕТЬ» и «СВЯЗЬ»	1 Устройство не включено в сеть	1 Включить устройство в сеть
	2 Обрыв сетевого кабеля	2 Найти и устранить

Во всех остальных случаях ремонт производится в сервисных центрах.

## 11 ГАРАНТИИ ИЗГОТОВИТЕЛЯ

11.1 Изготовитель гарантирует соответствие АИ требованиям раздела 2 при соблюдении потребителем условий транспортирования, хранения и эксплуатации.

11.2 Гарантийный срок эксплуатации – 18 месяцев со дня отгрузки АИ потребителю.

Гарантийный срок эксплуатации может быть продлен изготовителем на время, затраченное на гарантийный ремонт.

Гарантийный ремонт и сервисное обслуживание АИ проводит ФГУП «СПО «Аналитприбор».

11.3 К негарантийным случаям относятся:

а) механические повреждения адаптера, возникшие после исполнения поставщиком обязательств по поставке;

б) повреждения адаптера вследствие нарушения правил и условий эксплуатации, установки (монтажа) продукции, изложенных в ПС и другой документации, передаваемой покупателю в комплекте с адаптерами, а также элементарных мер безопасности (повреждение адаптеров при монтаже пылью, каменной крошкой, при проведении лакокрасочных работ и газо- или электросварочных работ);

в) повреждения адаптеров вследствие природных явлений и непреодолимых сил (удар молнии, наводнение, пожар и пр.), несчастных случаев, а также несанкционированных действий третьих лиц;

г) самостоятельное вскрытие адаптеров покупателем или третьими лицами без разрешения поставщика (адаптеры имеют следы несанкционированного ремонта);

д) использование адаптеров не по прямому назначению;

е) возникновение дефекта, вызванного изменением конструкции адаптеров, подключением внешних устройств, не предусмотренных изготовителем;

ж) возникновение дефекта, вызванного вследствие естественного износа частей, а также корпусных элементов адаптеров в случае превышения норм нормальной эксплуатации;

з) повреждения, вызванные воздействием влаги, высоких или низких температур, коррозией, окислением, попаданием внутрь адаптеров посторонних предметов, веществ, жидкостей, насекомых или животных.

11.4 После окончания гарантийных обязательств предприятие-изготовитель осуществляет ремонт по отдельным договорам.

11.5 Гарантийный ремонт и сервисное обслуживание АИ проводит ФГУП «СПО «Аналитприбор», 214031, г. Смоленск, ул. Бабушкина, 3, тел.(4812) 31-32-39, а также сервисные центры, список которых приведен в разделе «Представительства» на сайтах предприятия [www.analitpribor-smolensk.ru](http://www.analitpribor-smolensk.ru) и [analitpribor.pf](http://analitpribor.pf).

**ВНИМАНИЕ: ВО ИЗБЕЖАНИЕ ОТПРАВКИ В РЕМОНТ ЗАВЕДОМО ИСПРАВНЫХ АДАПТЕРОВ (ПО ПРИЧИНЕ ОШИБОК ПРИ ПОДКЛЮЧЕНИИ И ДР.) РЕКОМЕНДУЕМ СВЯЗАТЬСЯ С ГРУППОЙ ПО РАБОТЕ С ПОТРЕБИТЕЛЯМИ, тел. (4812) 31-32-39!**

## 12 СВЕДЕНИЯ О РЕКЛАМАЦИЯХ

12.1 Изготовитель регистрирует все предъявленные рекламации и их содержание.

12.2 При отказе в работе или неисправности АИ в период гарантийных обязательств потребителем должен быть составлен акт о необходимости ремонта и отправки АИ предприятию-изготовителю или вызова его представителя.

12.3 Изготовитель производит пуско-наладочные работы, послегарантийный ремонт и абонентское обслуживание АИ по отдельным договорам.

## 13 СВИДЕТЕЛЬСТВО О ПРИЕМКЕ

13.1 Адаптер интерфейсов АИ ИБЯЛ.426441.006, заводской номер \_\_\_\_\_, изготовлен и принят в соответствии с требованиями действующей технической документации ИБЯЛ.426441.006 и признан годным к эксплуатации.

Представитель предприятия

МП (место печати)

\_\_\_\_\_

Дата

## 14 СВИДЕТЕЛЬСТВО ОБ УПАКОВЫВАНИИ

14.1 Адаптер интерфейсов АИ упакован на ФГУП СПО «Аналитприбор» г. Смоленск согласно требованиям, предусмотренным в действующей технической документации.

Дата упаковки \_\_\_\_\_

(штамп)

Упаковку произвел \_\_\_\_\_

(штамп упаковщика)

## 15 СВЕДЕНИЯ ОБ ОТГРУЗКЕ

15.1 Дата отгрузки ставится на этикетке. Этикетку сохранять до конца гарантийного срока.

## 16 СВЕДЕНИЯ ОБ УТИЛИЗАЦИИ

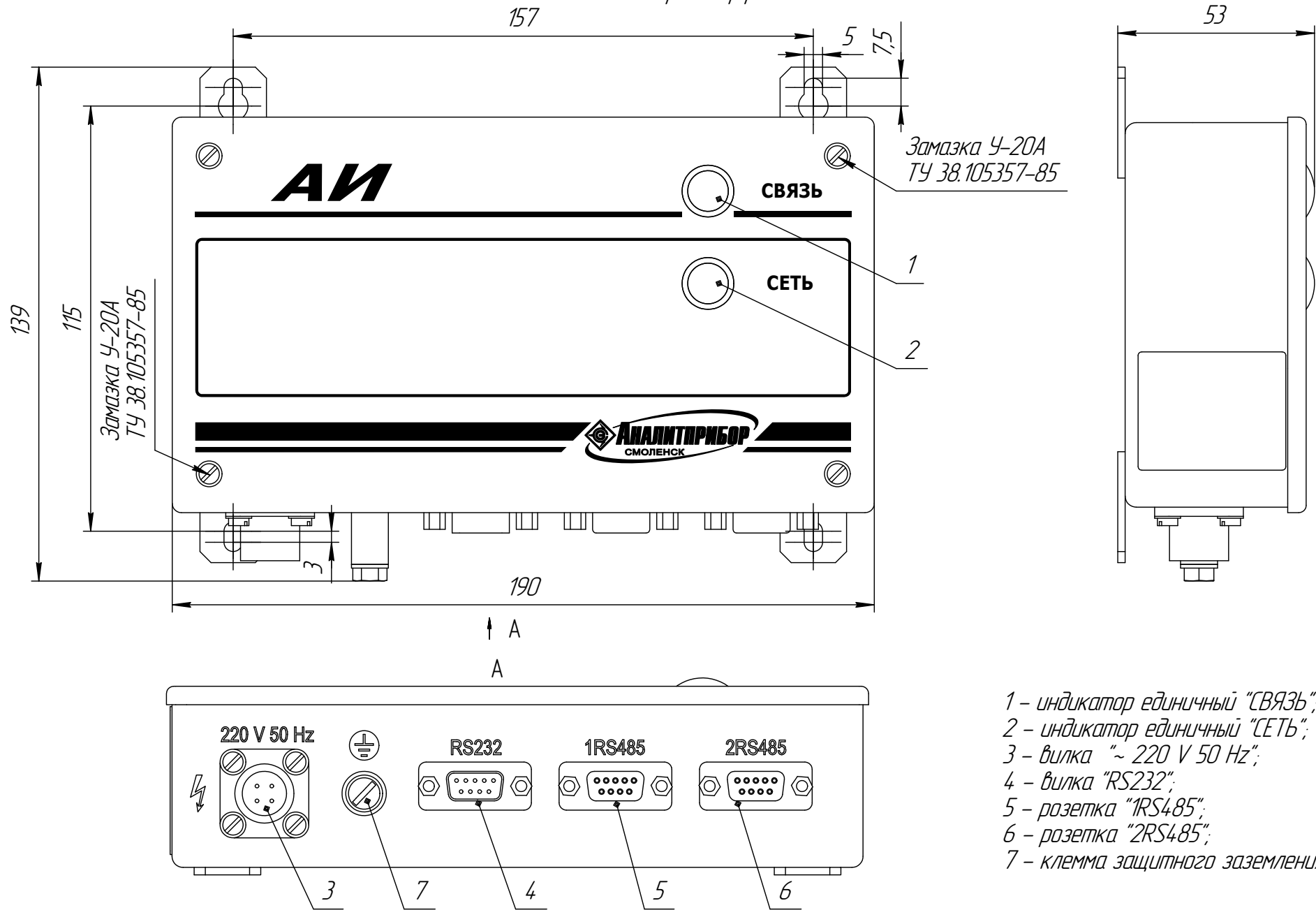
16.1 АИ не имеет химических, механических, радиационных, электромагнитных, термических и биологических воздействий на окружающую среду.

16.2 По истечении установленного срока службы АИ не наносят вреда здоровью людей и окружающей среде.

16.3 Утилизация АИ должна производиться в соответствии с правилами, действующими в эксплуатирующей организации.



Приложение А  
(справочное)  
Адаптер интерфейсов АИ. Внешний вид



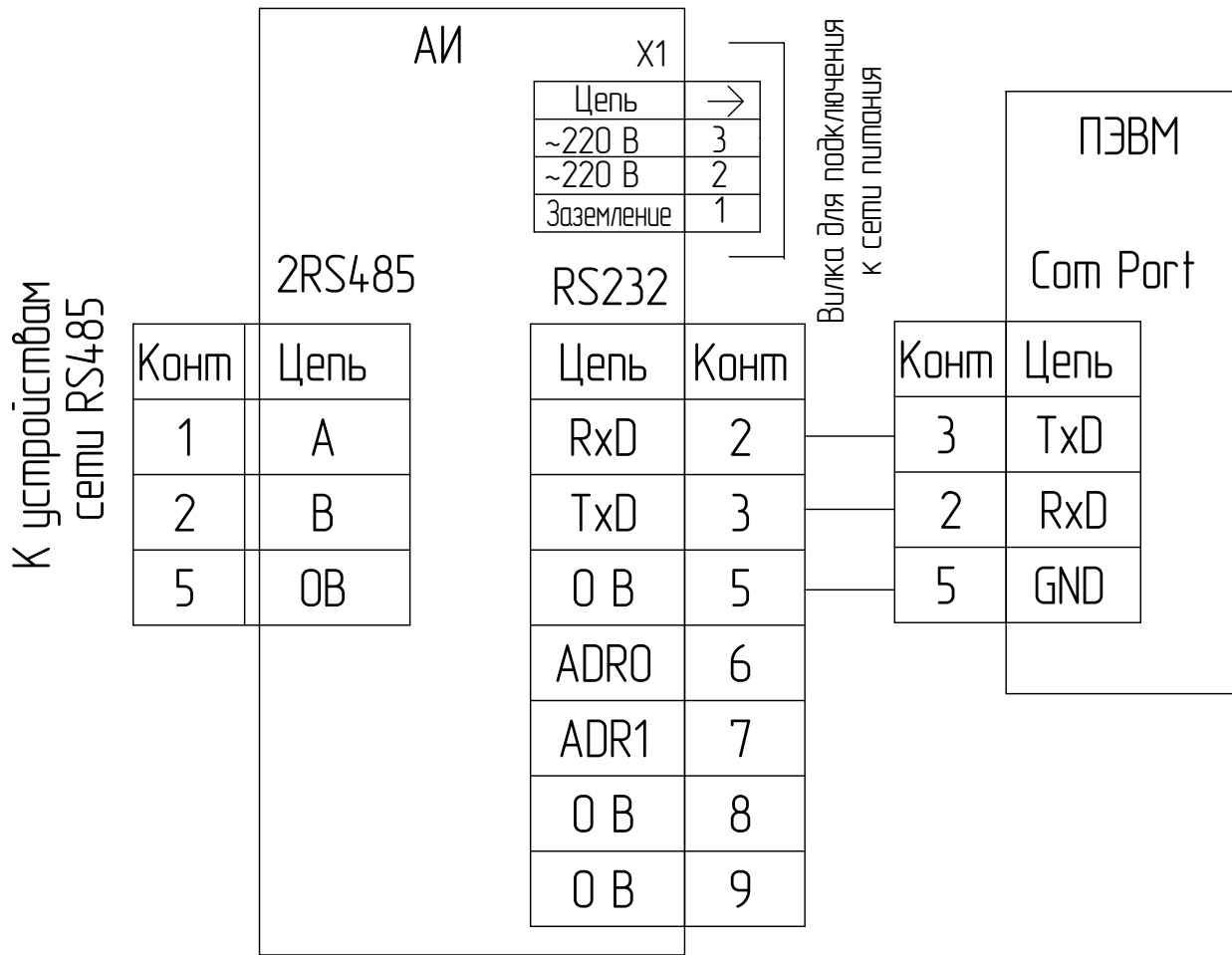
- 1 - индикатор единичный "СВЯЗЬ";
- 2 - индикатор единичный "СЕТЬ";
- 3 - вилка "~ 220 V 50 Hz";
- 4 - вилка "RS232";
- 5 - розетка "1RS485";
- 6 - розетка "2RS485";
- 7 - клемма защитного заземления.

Инд. № подл.	Взам. инв. №	Инд. № дубл.	Подп. и дата

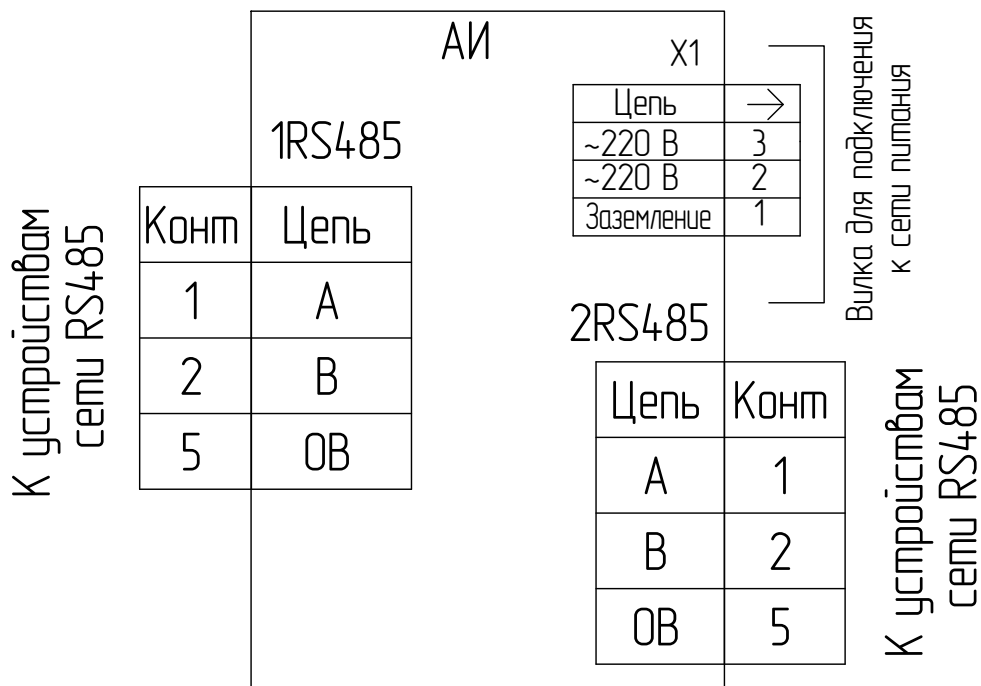
Приложение Б  
(справочное)

. Адаптер интерфейсов АИ. Схема электрическая подключений

Режим работы – преобразование интерфейса RS232/RS485



Режим ретрансляции данных



Инд. № подл.	Подп. и дата	Взам. инв. №	Инд. № дубл.	Подп. и дата
Изм.	Лист	№ докум.	Подп.	Дата

ИБЯЛ.426441.006 ПС